

# 스마트팩토리 DAQ Solution

(주)쌍용 소프트웨어 담당자 : 조정훈 팀장 010-8613-7828 mlsyics21@gmail.com

## SM\_DAQ Solution

### DAQ + Software = Solution

#### 사출성형기 Solution

- ◆ 스미토모 사출성형기 데이터수집 (PC통신) Solution
- ◆ 원일유압 사출성형기 데이터수집 (PC통신) Solution
- ◆ 소딕 사출성형기 데이터수집 (PC통신) Solution
- ◆ LS Mtron 사출성형기 데이터수집(PC통신) Solution
- ◆ Fanuc 사출성형기 데이터수집 (PC통신) Solution
- ◆ 동신 사출성형기 데이터수집 (PC통신) Solution

#### 공작기계, 가공기계

- ◆ Fanuc 공작, 가공기계 CNC 데이터수집(PC통신) Solution

## 스미토모 사출기 데이터

항목	코드
냉각수입수온도	F001
냉각수출수온도	F002
금형이동축 온도	F003
그형고정축 온도	F004
호퍼내부온도	F005
작동유 온도	F006
온유기온도	F007
예비	F008
HOPPER잔량	F005
쿠션위치	M001
충진피크	M002
전역보압피크압	M039
계량시간	M003
노즐온도	M004
실린더온도1	M005
실린더온도2	M006
실린더온도3	M007
실린더온도4	M008
실린더온도5	M037
수냉	M038
금형온도상측	M009
금형온도하측	M010
충진압력	M011
충진속도1	M015
충진시간	M016
VP절환위치	M017
보압1	M018
보압2	M019
보압3	M020
보압4	M021
보압속도	M022
보압시간1	M023
보압시간2	M40
보압시간3	M41
보압시간4	M42
계량속도(회전)	M024
후퇴거리	M025
후퇴속도	M026
배압(계량개시)	M27
서압	M28
생산수량	M030
사이클시간	M031
형체력	M032
스크류(경)	M033
냉각시간	M035
계량위치(3단)	M036
보압 완료위치	M052

## 원일유압 사출기데이터

금형보호 설정시간
형체고압 설정치
보압 속도설정치
석백 속도설정치
보압3차 시간설정치
사출횟수
형폐시간 (현)
계량시간 (현)
사출시간 (현)
형개시간 (현)
계량시간 (전)
사출시간(전)
형개시간 (전)
압출위치실제치
사출압력실제치
쿠션
평균사출압력
평균1차보압
평균2차보압
평균배압
최대사출압력
전환위치
전환압력
전환속도
충진시간
스크류위치
최대사출속도
사출1차 구간속도
사출2차 구간속도
석백2 거리설정치
계량1차 속도설정치
계량2차 속도설정치
계량3차 속도설정치
사출1차 거리설정치
사출2차 거리설정치
사출3차 거리설정치
계량1차 거리설정치
계량2차 거리설정치
계량3차 거리설정치
사출압력
보압전환설정치(압력)
보압1차 시간설정치
노즐1 온도설정치(NZ1)
노즐2 온도설정치(NZ2)
H3 ZONE 온도설정치
H4 ZONE 온도설정치
노즐1 온도실제치
노즐2 온도실제치
H3 ZONE 온도실제
H4 ZONE 온도실제

## LSMtron 사출기데이터

사출시간
보압시간
냉각시간
계량지연시간
사출압력1
사출압력2
사출압력3
사출압력4
생산카운트(production Count Actual)
씨이틀타임
스크류회전속도
사출속도
샷카운터실적값
사출설정단수
충전중사출압력
충전시간
보압시간
계량시산

# F/Proof 데이터수집 Solution

The screenshot shows the F/Proof data collection software interface. It includes sections for Machine information, Lamp control, F/Proof settings, and a large data table. The data table contains columns for various sensors and actuators, with values for each. There are also status indicators for '통신 상태', '가동 상태', '사용기 상태', and '정지 원인'. A 'Save' button is visible in the top right of the data table area.

- ◆ 냉각수 입수, 출수 온도
- ◆ 금형온도 이동축, 고정축 온도
- ◆ 작동유 온도
- ◆ 온유기 온도
- ◆ 호퍼잔량 감시
- ◆ 호퍼내부온도
- ◆ 최대, 최소온도 설정
- ◆ 알람발생

# 스마트팩토리 DAQ Solution

(주)쌍용  
소프트웨어

담당자 : 조정훈 팀장 010-8613-7828 mlsyics21@gmail.com

## SM\_DAQ Solution

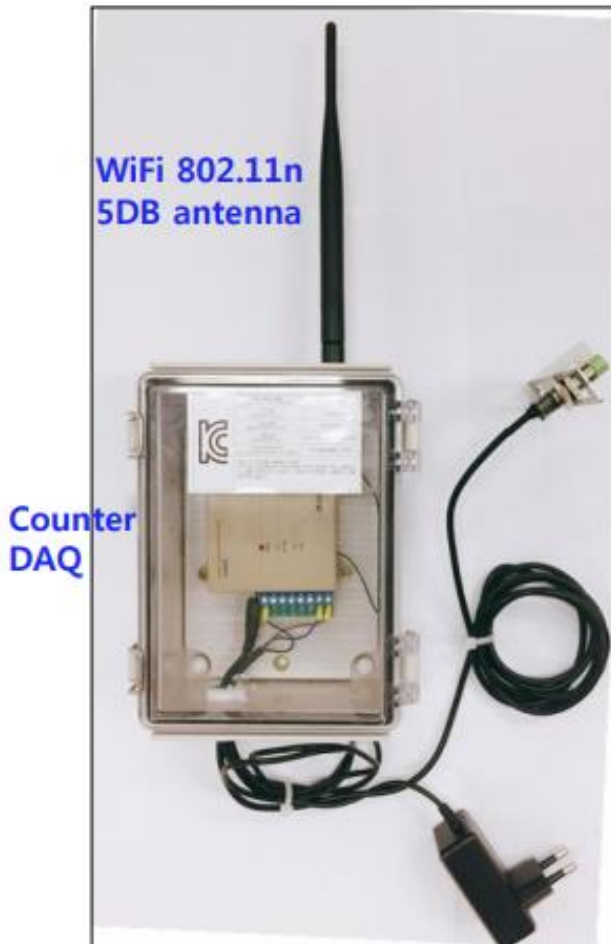
온도습도 수집 WiFi 무선 랜 Solution



- 온도습도 보정 기능
- 간편한 Protocol - "r" 만 보내면 온도 와 습도를 보내줌
- WiFi 802.11.n
- Socket 샘플 프로그램 제공
- 저렴한 가격
- 간편한 설치
- Easy Network, Database 연동
- Text File에 온도와 습도 생성
- DB insert.

# SM-DAQ Solution

## 생산수량 수집 WiFi 무선 랜 Solution

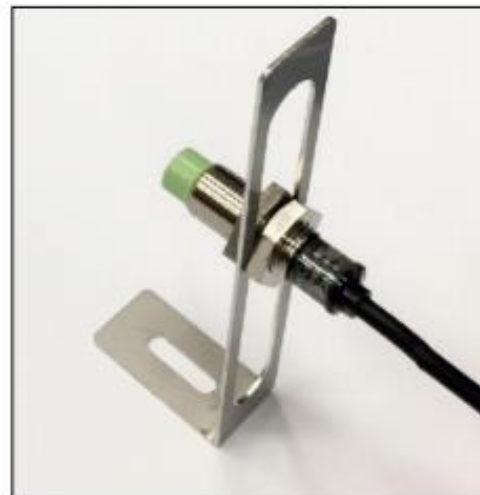


다양한 설비, 센서 데이터 수집  
수량, 온도, 습도, 통신, F/Proof

Data

MES와 연동

통신 프로그램



- ❖ 가격문의
- ❖ Modbus 통신소프트웨어 제공(text file output)
- ❖ 소스제공

❖ Counter Sensor

## 생산수량 수집 유선랜 Solution



- ❖ 가격: 29만원 20개 이상 (부가세 별도)
- ❖ Modbus 통신소프트웨어 제공(text file)
- ❖ 통신 소스제공

## 유, 무선 Counter, 온도, DI 접점 데이터 동시 수집



온도/카운터 수집 DAQ

# 사출 성형기 F/Proof Application



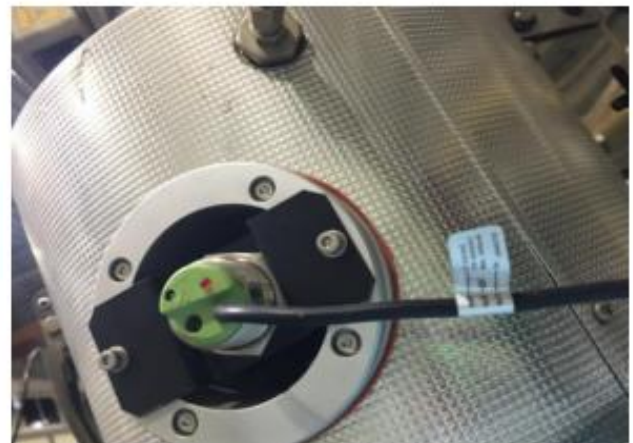
21.5inch LCD Monitor  
유선 랜  
Mini PC



Mini PC



냉각수 입수/출수 온도센서



호퍼 잔량

# 사출성형기 Application Software



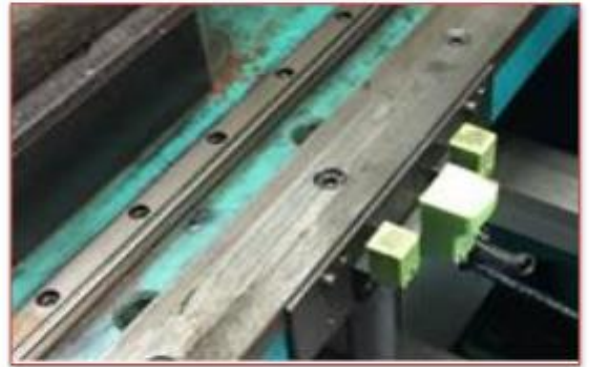
응용분야 프레스, 사출, 조립공정 등의 수량카운터,  
 제공되는 통신프로그램으로 수량 데이터 수집 후 Text File  
 로 Data 저장.

Text File을 Database로 전송 가능(사용자PGM)

통신 소스제공



## Counter 센서 설치 예



## 온도 컨트롤러 데이터 수집 Solution



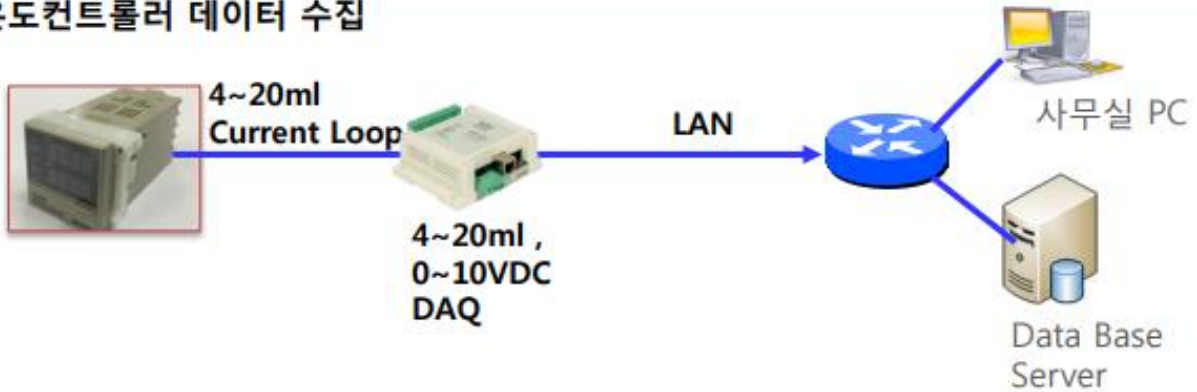
온도컨트롤러 시스템

# 온도 컨트롤러 데이터 수집 Solution

## 온도컨트롤러 통신

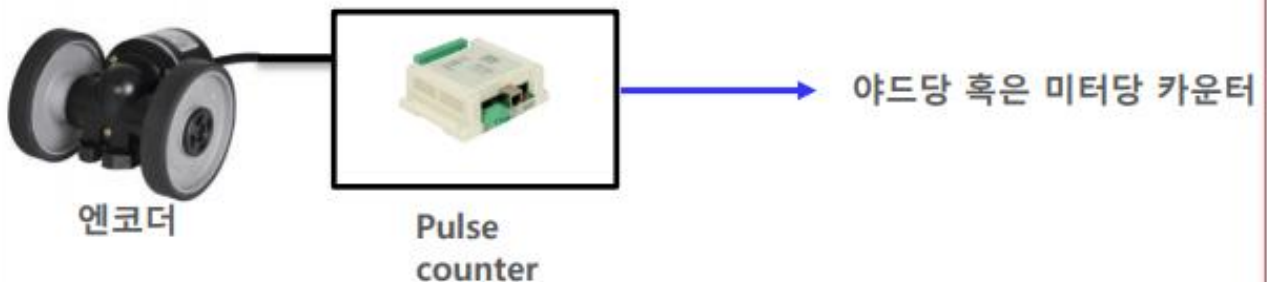


## 온도컨트롤러 데이터 수집



# 섬유 원단길이 데이터 수집 Solution

## 바퀴형 원단길이 측정센서



# 프레스 현장



Counter Solution



## 데이터 수집 Application

프레스 - 유,무선 생산수량 counter,

프레스금형- 온도컨트롤러 데이터 수집장치

사출성형기 - 설비 내부데이터 수집. Sumitomo, Sodick, Fanuc, 동신, Engel, 등등

F/Proof - 냉각수 입수온도, 출수온도, 금형고정축, 이동축온도, Hopper잔량,

Hopper온도. 작동유 온도.

주조 - 생산수량 카운터, 형체력, 주조압력, 운전상태, Cycle time 등

용해로 - 온도컨트롤러데이터 수집

가공기계 - 내부데이터

# 사출성형기 F/Proof 항목

금형이동측/고정측 온도

냉각수 입수/출수 온도

작동류, 온유기 온도

Hopper 내부 온도

Hopper 잔량

금형, 냉각수, 작동류, Hopper 온도 센서용 AMP 제작 공급

부저 및 3색 경광등 (설치위치 고정)

PC 통신 Application

Smart Phone Application 제공

## Smart Phone Application



# User Programmable Analog DAQ

저가격 F/Proof DAQ  
TC Analog Amp 온도 4~8ch  
DI, Counter, AI  
Serial, USB, Ethernet, WiFi지원



- 사출성형기 - 설비 내부데이터 수집. Sumitomo, Sodick,
- F/Proof - 냉각수 입수온도, 출수온도,
- 금형고정축, 이동축 온도,
- Hopper잔량,
- Hopper온도.
- 작동유 온도

# 스마트팩토리 구축 장비 Software

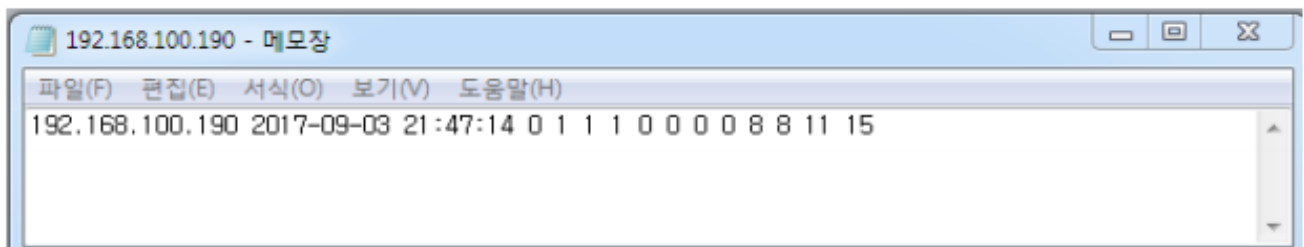
NetEye 4101Md	이미지	가격 (부가세별도)
WiFi Counter DAQ 5db Antenna , 4channel DI/PI, 2DO (NetEye4101Md) 통신소프트웨어 제공		24만원(29대) 20만원(30개) 19만원(50개)

## 통신 소프트웨어 : SM-4101\_Wireless v1.0


SM-4101 Wireless v1.0은 Window 상에서 실행되는 Modbus/TCP 프로토콜의 통신소프트웨어이며, 고객이 통신소프트웨어를 개발하지 않아도 데이터를 Text file로 수집할 수 있도록 하는 소프트웨어이다. SM-4101Md\_Wireless v1.0 s/w 는 각 4개의 DI/Counter 값과 DO 상태 값 2개를 text file에 만들어 제공한다.

### Feature:

1. DI/Counter 값과 DO 상태 값을 Text file에 IP\_adress, 시간data와 함께 저장한다.
2. Counter값을 channel 별로 clear하는 기능을 제공한다.
3. C 로 되어진 소스코드가 제공된다. (C#, Java Version 조만간 출시 예정)
4. Thread를 이용하여 여러 개의 장비로부터 데이터를 수신 할 수 있는 통합 소프트웨어.
5. 사용자는 모드버스프로토콜과 모드버스 맵 을 이용하여 프로그램을 작성할 수도 있으며, 프로그램 개발 없이 표준화된 텍스트파일의 내용을 Database넣거나 GUI 소프트웨어에 counter data를 공급할 수 있다.
6. 실행방법, 설정파일에 IP address만 입력하고 실행만 시키면 됨. **Text File 결과**



# 스마트팩토리 구축 장비 Software

NetEye S6301	이미지	가격 (부가세별도)
유선 랜 Counter DAQ 8 channel DI/PI/DO (S6301) 통신소프트웨어 제공		24만원(29대) 20만원(30개) 19만원(50개)

## 통신 소프트웨어 : SM\_S6301\_Wired v1.0

SM-6301Wired v1.0은 Window 상에서 실행되는 Modbus/TCP 프로토콜의 통신 소프트웨어이며, 사용자가 통신소프트웨어를 개발하지 않아도 통신데이터를 수신할 수 있도록 한다. SM-6301 Wired v1.0 software는 각 8개의 DI/Counter 값과 8개의 DO 상태 값을 text file에 만들어 제공한다.

### Feature:

1. DI/Counter 값과 DO 상태 값을 Text file에 시간 data와 함께 저장한다.
2. Counter값을 channel 별로 clear하는 기능을 제공한다.
3. C 로 되어진 소스코드가 제공된다. (C#, Java Version 조만간 출시 예정)
4. Thread를 이용하여 여러 개의 장비로부터 데이터를 수신 할 수 있는 통합 소프트웨어.
5. 사용자는 모드버스프로토콜과 모드버스 맵 을 이용하여 프로그램을 작성할 수도 있으며, 프로그램 개발 없이 표준화된 텍스트파일의 내용을 Database넣거나 GUI 소프트웨어에 counter data를 공급할 수 있다.